

# RVIT 15-60/RVIT 15-120i RVITs

直流可变电感式角位移传感器

- 直流供电
- $\pm 60^\circ$  量程



## 产品说明

RVIT是直流非接触式角位移传感器RVIT的专利设计结合了一组印制电路线圈和导电扰流器，可在较低的成本基础上获得优异的性能。工作时，导电扰流器由传感器轴带动旋转，改变印制电路线圈生成的磁场。通过获得专利权的自动处理电路加以精密测量。此信号然后被转换为与转角成正比的线性直流输出信号。

它的数字电路可抗环境干扰，兼容多数的数字电子设备。对于需要微处理器接口的OEM客户，可定制脉冲宽度调制输出。批量OEM客户还可选择调压单端或双极输出、扩展量程和定制校准。

RVIT采用标准的安装面板或可选四孔凸缘式安装方式。对于易被污染的应用，采用带轮密封的凸缘安装座。RVIT具有较宽的工作温度范围、无限的分辨率，使用寿命长。

## RVIT-15-60和RVIT-15-120 I

RVIT-15-60和RVIT-15-120I角位移传感器具有多种规格，可提供系列的输入输出配置。 $\pm 3$  VDC和4~20毫安的校准输出具有灵活性，适于特殊的OEM设计对电源和连接的要求。客户可定制其它特殊量程、内部信号调节电路和校准输出。

标准RVIT 15-60角位移传感器仿效电位计，输入电压的任何变化都会导致输出电压相应的变化。尽管此输出是比率输出，RVIT-15-60能够提供相当高的比例系数，在 $\pm 60$ 度的扩展量程内，每度为50mV。此外，RVIT的非接触式设计具有极高的精度 ( $\pm 0.25\%$ FS)，理论上接近无限的使用寿命。

## 特点

- 直流供电
- 坚固外壳封装

## 应用

- 液压泵控制
- 旋转执行器反馈
- 节流阀控制杆位移反馈

# RVIT 15-60/RVIT 15-120i RVITs

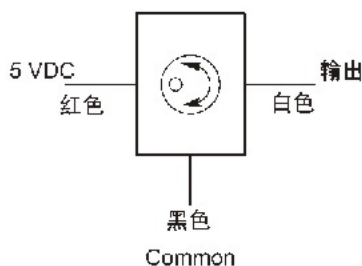
直流可变电感式角位移传感器

## 性能参数

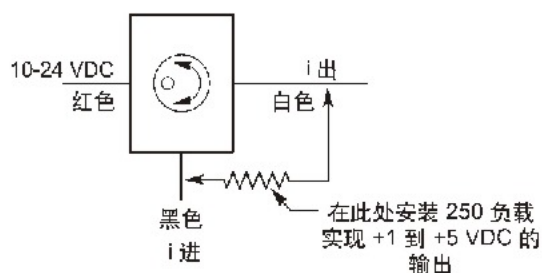
规格	RVIT-15-60	RVIT-15-120I
量程	$\pm 60^\circ$	$0 \sim 120^\circ$
输入电压(标称)	$\pm 15\text{VDC}$	$10 \sim 24\text{VDC}$
比例系数	$0.05\text{V}/^\circ$	$0.13 \text{ mA}/^\circ$
输出电压(最大)	$\pm 3\text{VDC}$	$1 \sim 5\text{VDC}$ (带250 负载)
输入电流(最大)	14mA	41mA
输出电流(最大)	5 mA	$4 \sim 20 \text{ mA}$
输出阻抗	$< 1$	$< 250$
频率响应	25Hz (-3dB)	25Hz (-3dB)
线性度误差	满量程输出 $\pm 0.25\%$	满量程输出 $\pm 0.25\%$
重复性与迟滞	满量程输出 0.1%	满量程输出 0.1%
存储温度	$-65 \sim 250$ ( $-55 \sim 125$ )	$-65 \sim 250$ ( $-55 \sim 125$ )
工作温度	$-13 \sim 185$ ( $-25 \sim 85$ )	$-13 \sim 185$ ( $-25 \sim 85$ )
满度的温度系数	$\pm 0.02\%/ \text{FS}$ ( $20 \sim 160$ ) $\pm 0.04\%/ \text{FS}$ ( $-5 \sim 75$ )	$\pm 0.02\%/ \text{FS}$ ( $20 \sim 160$ ) $\pm 0.04\%/ \text{FS}$ ( $-5 \sim 75$ )
导线	26 AWG, PVC绝缘材料, PVC护套, 3线或4线, 长度最短为12英寸	26 AWG, PVC绝缘材料, PVC护套, 3线或4线, 长度最短为12英寸
扭矩	0.12英寸 ~ 盎司(8克 ~ 厘米)	0.12英寸 ~ 盎司(8克 ~ 厘米)
重量	2.47盎司(70克)	2.47盎司(70克)
安装	15号伺服螺纹孔安装或BU-ORD法兰安装	15号伺服螺纹孔安装或BU-ORD法兰安装
轴承	带护圈ABEC 3 精密轴承	带护圈ABEC 3 精密轴承
轴径	3/16 英寸 (4.76毫米)	3/16 英寸 (4.76毫米)
横向轴承负载能力	10磅(4.54公斤)	10磅(4.54公斤)
径向轴承负载能力	10磅(4.54公斤)	10磅(4.54公斤)
外壳材料	铝	铝

## 布线

RVIT-15-60



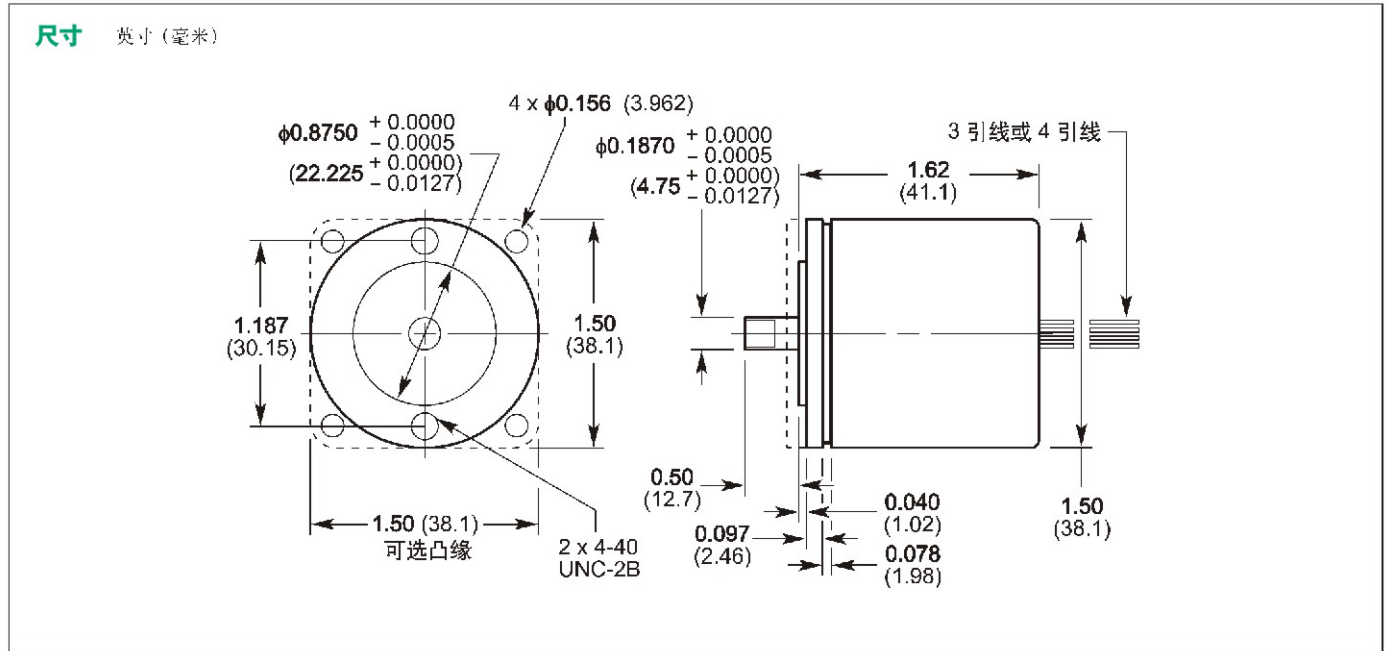
RVIT-15-120I



# RVIT 15-60/RVIT 15-120i RVITs

直流可变电感式角位移传感器

## 产品尺寸



## 选型方法

按型号指定。R-Flex耦合器可单独订购。

型号	大小	范围
RVIT-15-60	15	$\pm 60^\circ$
RVIT-15-120I	15	0 ~ 120°

## 联系方式

### 中国

北京赛斯维测控技术有限公司  
北京市朝阳区望京西路48号  
金隅国际C座1002  
电话: +86 010 8477 5646  
传真: +86 010 5894 9029  
邮箱: [sales@sensorway.cn](mailto:sales@sensorway.cn)

### 北美

Measurement Specialties Inc.  
1000 Lucas Way  
Hampton, VA 23666  
Tel: 1-757-766-1500  
Fax: 1-757-766-4297  
Sales: [sales.hampton@meas-spec.com](mailto:sales.hampton@meas-spec.com)

### 欧洲

MEAS Europe  
105 av. Du General Eisenhower  
BP 23705, 31037 Toulouse, Cedex 1, France  
Tel: +33 561-194-824  
Fax: +33 561-194-553  
Sales: [humidity.cs@meas-spec.com](mailto:humidity.cs@meas-spec.com)

The information in this sheet has been carefully reviewed and is believed to be accurate; however, no responsibility is assumed for inaccuracies. Furthermore, this information does not convey to the purchaser of such devices any license under the patent rights to the manufacturer. Measurement Specialties, Inc. reserves the right to make changes without further notice to any product herein. Measurement Specialties, Inc. makes no warranty, representation or guarantee regarding the suitability of its product for any particular purpose, nor does Measurement Specialties, Inc. assume any liability arising out of the application or use of any product or circuit and specifically disclaims any and all liability, including without limitation consequential or incidental damages. Typical parameters can and do vary in different applications. All operating parameters must be validated for each customer application by customer's technical experts. Measurement Specialties, Inc. does not convey any license under its patent rights nor the rights of others.